

PA-WB-001

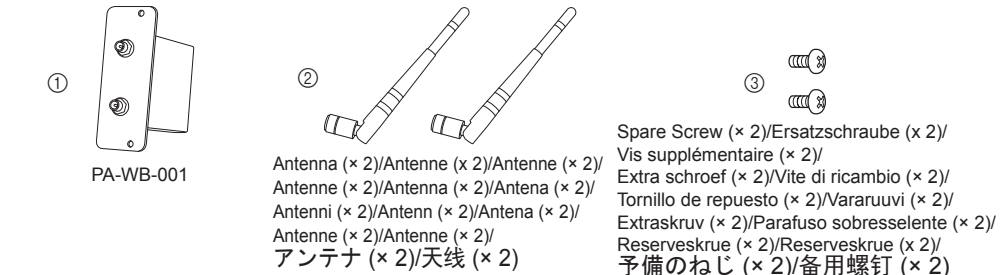
WLAN / BT Interface  
WLAN/BT-Schnittstelle  
Connexion sans fil / Bluetooth  
WLAN/BT-interface  
Interfaccia WLAN/BT  
Interfaz WLAN/Bluetooth

D01LBR001C

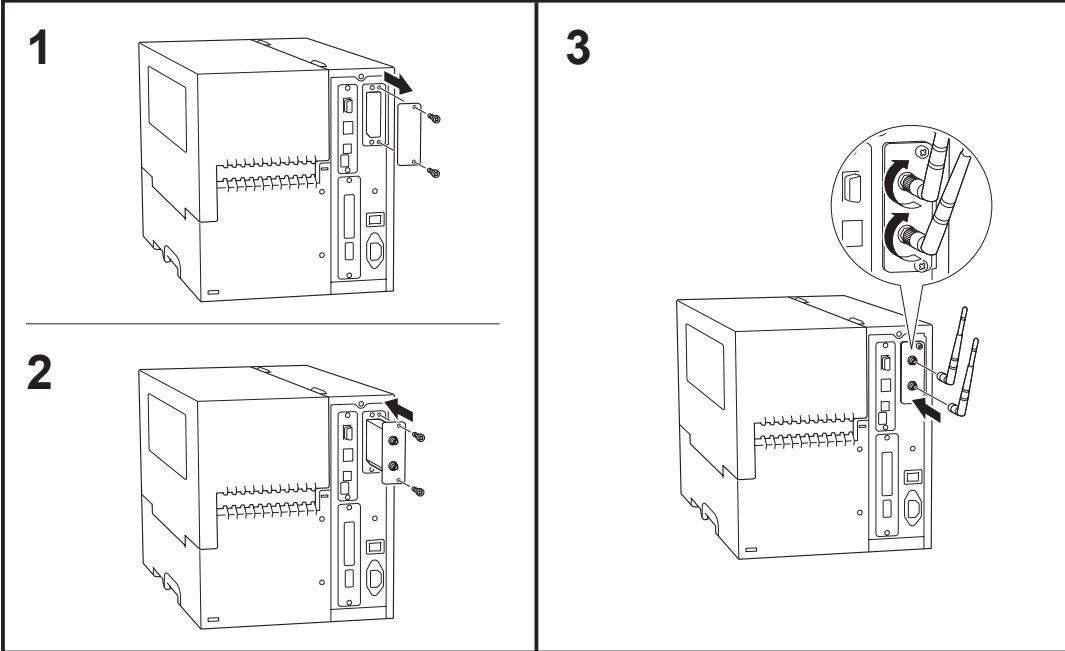


WLAN-/BT-liittymä  
WLAN-/BT-gränssnitt  
Interface WLAN/BT  
WLAN-/BT-interface  
WLAN-/BT-grensesnitt  
無線 LAN + Bluetooth ネット  
无線 / 蓝牙接口配件

Items included/Lieferumfang/Contenu de l'emballage/Meegeleverde onderdelen/Elementi forniti/Componentes incluidos/Sisältö/Medföljande artiklar/Itens incluidos/Medföljande elementer/Medföljande dele/内容物 包含の物品



**PA-WB-001**  
Use only with/Nur mit/Utilisation uniquement avec/Aleen gebruiken met/Da utilizzaze soltanto con/Usò únicamente con/Käytä vain tulostimen/Använd endast med/Utilizar apenas com os modelos/Bør kun bruges med/Bruk kun med/対応機種/仅用于 TJ-4420TN/TJ-4520TN/TJ-4620TN/TJ-4422TN/TJ-4522TN



**Federal Communications Commission (FCC) Supplier's Declaration of Conformity (For USA Only)**  
Responsible Party: Brother Mobile Solutions, Inc. 11030 Circle Point Road, Suite 100 Westminster, CO 80020, U.S.A. Tel: (303) 460-1600

declares, that the products  
Product Name: WLAN / BT Interface  
Model Number: PA-WB-001 (Use only with TJ-4420TN/TJ-4520TN/TJ-4620TN/TJ-4422TN/TJ-4522TN)  
A specific shielded interface cable should be used in order to ensure compliance with the limits for a Class A digital device.  
This device complies with Part 15 of the FCC Rules. Operation is subject to the following two conditions: (1) this device may not cause harmful interference, and (2) this device must accept any interference received, including interference that may cause undesired operation.  
This equipment has been tested and found to comply with the limits for a Class A digital device, pursuant to Part 15 of the FCC Rules. These limits are designed to provide reasonable protection against harmful interference when the equipment is operated in a commercial environment. This equipment generates, uses, and can radiate radio frequency energy and, if not installed and used in accordance with the instruction manual, may cause harmful interference to radio communications. Operation of this equipment in a residential area is likely to cause harmful interference in which case the user will be required to correct the interference at his own expense.  
• This transmitter must not be co-located or operated in conjunction with any other antenna or transmitter.  
**Important**  
• Changes or modifications not expressly approved by Brother Industries, Ltd. could void the user's authority to operate the equipment.  
**CAUTION:** To maintain compliance with FCC's RF exposure guidelines, use only the supplied antenna. Unauthorized antenna, modification, or attachments could damage the transmitter and may violate FCC regulations.

**Declaración de conformidad del proveedor con la Comisión Federal de Comunicaciones (CFC) (solo para EE. UU.)**

Parte responsable: Brother Mobile Solutions, Inc. 11030 Circle Point Road, Suite 100 Westminster, CO 80020 (EE. UU.) Tel.: (303) 460-1600  
Declara que los productos  
Nombre del producto: Interfaz WLAN/Bluetooth  
Número del modelo: PA-WB-001 (uso únicamente con TJ-4420TN/TJ-4520TN/TJ-4620TN/TJ-4422TN/TJ-4522TN)  
Se debe utilizar un cable de interfaz blindado específico para garantizar el cumplimiento de los límites para un dispositivo digital de Clase B.  
Este dispositivo cumple la Parte 15 del reglamento de la FCC. El funcionamiento está sujeto a las dos condiciones siguientes: (1) este dispositivo no debe provocar interferencias perjudiciales y (2) este dispositivo debe aceptar cualquier interferencia recibida, incluidas las interferencias que puedan provocar una operación no deseada.  
Tras las pruebas realizadas en este equipo, confirmamos que cumple los límites para dispositivos digitales de Clase B, en virtud de lo estipulado en la Parte 15 del reglamento de la FCC. Estos límites se han establecido para disponer de una protección razonable contra interferencias perjudiciales en entornos comerciales. Este equipo genera, utiliza y puede irradiar energía de radiofrecuencia y, si no se instala y se usa de acuerdo con las instrucciones, puede provocar interferencias perjudiciales en las comunicaciones de radio. Es probable que el funcionamiento de este equipo en un área residencial cause interferencias perjudiciales, en cuyo caso el usuario tendría que corregir la interferencia a su propio cargo.  
• Este transmisor no se debe ubicar ni utilizar conjuntamente con ninguna otra antena o transmisor.  
**Importante**  
• Los cambios o las modificaciones no aprobados expresamente por Brother Industries, Ltd. podrían invalidar la autoridad del usuario para utilizar el equipo.  
**AVISO:** Para mantener el cumplimiento de las directrices de exposición a RF de la FCC, utilice solo la antena suministrada. Las antenas, modificaciones o accesorios no autorizados podrían dañar el transmisor e infringir el reglamento de la FCC.

**English**  
**WARNING** Indicates a potentially hazardous situation which, if the product is handled without following the warnings and instructions, could result in death or serious injuries.  
**IMPORTANT** Indicates a potentially hazardous situation which, if not avoided, may result in damage to property or loss of product functionality.  
**WARNING**  
• Do not use the printer in special environments, such as near medical equipment. Electromagnetic waves may cause the medical equipment to malfunction.  
• Users with heart pacemakers should move away from the machine if they sense any abnormalities. Then, immediately seek the advice of a medical professional.  
• Keep out of the reach of children, particularly infants, otherwise injuries may occur.  
**IMPORTANT**  
• Use only with the specified printers.  
• Place the printer on a stable surface, such as a level desk, before installing or removing optional accessories.  
• When installing optional accessories on the printer, do not allow cords to be trapped. Otherwise, damage or malfunction may occur.

For more information about using the WLAN Interface, see the *Brother Printer Management Tool Quick Start Guide*.  
**Declaration of Conformity (Europe/Turkey only)**  
We, Brother Industries, Ltd. 15-1, Naeshiro-cho, Mizuho-ku, Nagoya 467-8561 Japan declare that these products are in conformity with the relevant EU harmonization legislation (Europe/Turkey only) and UK legislation (Great Britain only). The Declaration of Conformity (DoC) can be downloaded from the Brother support website. Visit [support.brother.com/manuals](http://support.brother.com/manuals).

**UK Declaration of Conformity for Radio Equipment Regulation 2017 (Great Britain only)**  
(Applicable to models with radio interfaces)  
We, Brother Industries, Ltd. 15-1, Naeshiro-cho, Mizuho-ku, Nagoya 467-8561 Japan declare that these products are in conformity with the provisions of the Radio Equipment Regulation 2017. A copy of the Declaration of Conformity can be downloaded by following the instructions in the Declaration of Conformity (Europe/Turkey only) section.

**EU Declaration of Conformity for RE Directive 2014/53/EU (Europe/Turkey only)**  
(Applicable to models with radio interfaces)  
We, Brother Industries, Ltd. 15-1, Naeshiro-cho, Mizuho-ku, Nagoya 467-8561 Japan declare that these products are in conformity with the provisions of the RE Directive 2014/53/EU. A copy of the Declaration of Conformity can be downloaded by following the instructions in the Declaration of Conformity (Europe/Turkey only) section.

**(Wireless LAN)**  
Frequency bands: 2412 MHz - 2472 MHz  
Maximum radio-frequency power transmitted in the frequency bands: less than 19.72 dBm (e.i.r.p)  
Frequency bands: 5180 MHz - 5240 MHz  
Maximum radio-frequency power transmitted in the frequency bands: less than 22.5 dBm (e.i.r.p)  
**Bluetooth**  
Frequency bands: 2402 MHz - 2480 MHz  
Maximum radio-frequency power transmitted in the frequency bands: less than 7.4 dBm (e.i.r.p)

**(Europe and Canada only)**  
For indoor use only (5.15 GHz - 5.35 GHz)

Wi-Fi® is a registered trademark of Wi-Fi Alliance®. The Bluetooth® word mark and logos are registered trademarks owned by the Bluetooth SIG, Inc. and any use of such marks by Brother Industries, Ltd. is under license.

**Industry Canada Compliance Statement (For Canada only)**  
This device complies with Industry Canada's license-exempt RSSs. **Operation is subject to the following two conditions:** (1) this device may not cause interference, and (2) this device must accept any interference, including interference that may cause undesired operation of the device.

**Avis de conformité d'Industrie Canada (seulement pour le Canada)**  
Cet appareil est conforme aux normes CRN exemptes de licence d'Industrie Canada. **Son utilisation est soumise aux deux conditions suivantes :** (1) cet appareil ne doit pas provoquer d'interférences, et (2) cet appareil doit tolérer toute interférence, y compris les interférences pouvant provoquer une opération non souhaitée de l'appareil.

**Compliance with FCC Requirement 15.407 (c) (USA)**  
Data transmission is always initiated by software, which is then passed down through the MAC, through the digital and analog baseband, and finally to the radio-frequency (RF) chip. Several special packets are initiated by the MAC. These are the only ways the digital baseband portion will turn on the RF transmitter, which it then turns off at the end of the packet. Therefore, the transmitter will be on only while one of the aforementioned packets is being transmitted. In other words, this device automatically discontinues transmission in case of either the absence of information to transmit or an operational failure.  
Frequency Tolerance (USA): ±20 ppm  
**RF Exposure Notice (USA and Canada only)**  
This equipment complies with FCC/IC radiation exposure limits set forth for an uncontrolled environment and meets the FCC Radio Frequency (RF) Exposure Guidelines and RSS-102 of the IC Radio Frequency (RF) Exposure rules. This equipment has very low levels of RF energy that is deemed to comply without Maximum Permissible Exposure (MPE) evaluation.

**Cumplimiento del requisito de la FCC 15.407 (c) (EE. UU.)**  
La transmisión de datos siempre se inicia por software, luego se transmite a través del MAC y de la banda base digital y analógica, y, finalmente, al chip de radiofrecuencia (RF). El MAC inicia varios paquetes especiales. Estas son las únicas formas en que la porción de banda base digital activa el transmisor de RF que, posteriormente, se desactiva al final del paquete. Por lo tanto, el transmisor estará activo solo mientras se transmite uno de los paquetes mencionados anteriormente. En otras palabras, este dispositivo interrumpe automáticamente la transmisión en caso de ausencia de información para transmitir o de un fallo operativo.  
Tolerancia de frecuencia (EE. UU.): ±20 ppm  
**Aviso de exposición a RF (solo EE. UU. y Canadá)**  
Este equipo cumple los límites de exposición a radiación de la FCC/IC establecidos para un entorno no controlado y cumple las directrices de exposición a radiofrecuencia (RF) de la FCC y RSS-102 del reglamento de exposición a radiofrecuencia (RF) de IC. Este equipo presenta niveles muy bajos de energía de RF que se considera que cumplen los requisitos sin una evaluación de la exposición máxima permisible (MPE).

**Conformité à l'exigence 15.407 (c) de la FCC (États-Unis)**  
La transmission de données est toujours initiée par le logiciel. Les données sont ensuite transmises via le MAC, via la bande de base numérique et analogique, et finalement vers la puce radiofréquence (RF). Plusieurs paquets spéciaux sont initiés par le MAC. Ce sont les seules façons dont la partie de bande de base numérique allume l'émetteur RF, qui s'éteint à la fin du paquet. Par conséquent, l'émetteur est allumé uniquement lorsque l'un des paquets susmentionnés est en cours de transmission. En d'autres termes, cet appareil arrête automatiquement la transmission en cas d'absence d'informations à transmettre ou en cas de panne fonctionnelle.  
Tolérance de fréquence (États-Unis) : ±20 ppm  
**Avis d'exposition aux RF (États-Unis et Canada uniquement)**  
Cet équipement est conforme aux limites d'exposition aux rayonnements de la FCC et IC énoncées pour un environnement non contrôlé et respecte les directives d'exposition aux fréquences radioélectriques (RF) de la FCC et les règles d'exposition aux fréquences radioélectriques (RF) de la norme CNR-102 d'IC. Cet équipement présente des niveaux très faibles d'énergie RF considérés comme conformes et ne nécessite pas d'évaluation d'exposition maximale admise (MPE).

**Deutsch**  
**WARNUNG** Weist auf eine potenzielle Gefahrensituation hin, die zu ernsten oder lebensgefährlichen Verletzungen führen kann, falls das Produkt ohne Beachtung der Warnungen und Anweisungen verwendet wird.  
**WICHTIG** Weist auf eine potenzielle Gefahrensituation hin, die, falls sie nicht vermieden wird, zu Sachschäden oder zum Verlust der Produktfunktionalität führen kann.  
**WARNUNG**  
• Verwenden Sie den Drucker nicht in speziellen Umgebungen, z. B. in der Umgebung medizinischer Geräte. Elektromagnetische Felder können bei den medizinischen Geräten zu Funktionsstörungen führen.  
• Benutzer mit Herzschrittmacher sollten die Nähe des Gerätes meiden, wenn sie Anomalitäten feststellen.  
• Außerhalb der Reichweite von Kindern, insbesondere von Kleinkindern aufbewahren, da es sonst zu Verletzungen kommen kann.  
**WICHTIG**  
• Nur mit den angegebenen Druckern verwenden!  
• Place the printer on a stable surface, such as a level desk, before installing or removing optional accessories.  
• Achten Sie darauf, dass beim Installieren von optionalem Zubehör keine Kabel eingeklemmt werden. Andernfalls kann es zu Schäden oder Funktionsstörungen kommen.

Weitere Informationen zur Verwendung der WLAN-Schnittstelle finden Sie in der *„Brother Printer Management Tool Quick Start Guide“ (Installationsanleitung des Brother Printer Management Tools)*.  
**Konformitätserklärung (nur Europa/Türkei)**  
Wir, Brother Industries, Ltd. 15-1, Naeshiro-cho, Mizuho-ku, Nagoya 467-8561 Japan erklären hiermit, dass dieses Produkt den wesentlichen Anforderungen aller in der Europäischen Gemeinschaft geltenden relevanten Richtlinien und Regelungen entspricht. Die Konformitätserklärung kann von der Brother Support Website heruntergeladen werden. Besuchen Sie [support.brother.com/manuals](http://support.brother.com/manuals).

**Konformitätserklärung zur Funkgeräterichtlinie 2014/53/EU (nur Europa/Türkei) (Gilt für Modelle mit Funkschnittstellen)**  
Wir, Brother Industries, Ltd., 15-1, Naeshiro-cho, Mizuho-ku, Nagoya 467-8561 Japan erklären hiermit, dass diese Produkte die Anforderungen der Funkanlagenrichtlinie 2014/53/EU erfüllen. Sie können eine Kopie der Konformitätserklärung herunterladen, indem Sie die Anweisungen im Abschnitt „Konformitätserklärung“ (nur Europa) befolgen.

**(Nur Europa)**  
**WLAN**  
Frequenzbänder: 2412–2472 MHz  
Maximale Funkfrequenzleistung, die über die Frequenzbänder übertragen werden: weniger als 19,72 dBm (EIRP)  
Frequenzbänder: 5180–5240 MHz  
Maximale Funkfrequenzleistung, die über die Frequenzbänder übertragen werden: weniger als 22,5 dBm  
**Bluetooth**  
Frequenzbänder: 2402 MHz–2480 MHz  
Maximale Funkfrequenzleistung, die über die Frequenzbänder übertragen werden: weniger als 7,4 dBm (EIRP)

**(Nur Europa und Kanada)**  
Nur für Innenräume (5,15 GHz–5,35 GHz)

Wi-Fi® ist ein eingetragenes Warenzeichen von Wi-Fi Alliance®. Die Wortmarke Bluetooth® und die dazugehörigen Logos sind eingetragene Warenzeichen im Eigentum der Bluetooth SIG, Inc. Jede Nutzung dieser Zeichen durch Brother Industries, Ltd. erfolgt unter Lizenz.

**Nederlands**  
**WAARSCHUWING** Duidt op een mogelijk gevaarlijke situatie die kan leiden tot overlijden of ernstig letsel als het product wordt gehanteerd zonder dat de waarschuwingen en instructies in acht worden genomen.  
**BELANGRIJK** Duidt op een mogelijk gevaarlijke situatie die kan leiden tot schade aan goederen of verlies van productfunctionaliteit.  
**WAARSCHUWING**  
• Gebruik de printer niet in bijzondere omgevingen, bijvoorbeeld bij medische apparatuur. Elektromagnetische golven kunnen storingen aan de apparatuur veroorzaken.  
• Gebruikers met een pacemaker dienen afstand tot het apparaat te nemen als ze iets abnormaals waarnemen. Raadpleeg vervolgens meteen een arts.  
• Houd de printer buiten bereik van kinderen, in het bijzonder buiten bereik van baby's, omdat er risico op letsel bestaat.  
**BELANGRIJK**  
• Gebruik het netsnoer alleen met de daarvoor bestemde printers.  
• Plaats de printer op een vlak, stabiel oppervlak, zoals een bureau, voordat u optionele accessoires in de printer installeert of uit de printer verwijdert.  
• Voorkom dat de snoeren klem komen te zitten bij het plaatsen van de optionele accessoires. Anders kunnen schade of storingen het gevolg zijn.

Raadpleeg voor meer informatie over het gebruik van de WLAN-interface de *„Brother Printer Management Tool Quick Start Guide“ (Snelstartgids Brother Printer Management Tool)*.  
**Conformiteitsverklaring (alleen Europa/Turkije)**  
Wij, Brother Industries, Ltd. 15-1, Naeshiro-cho, Mizuho-ku, Nagoya 467-8561 Japan verklaren dat dit product voldoet aan de essentiële vereisten van alle relevante richtlijnen en voorschriften van de Europese Gemeenschap. De conformiteitsverklaring (DoC) kan worden gedownload vanaf de Brother support website. Ga naar [support.brother.com/manuals](http://support.brother.com/manuals).

**Conformiteitsverklaring voor de RE-richtlijn 2014/53/EU (alleen Europa/Turkije) (Geldig voor modellen met een radio-interface)**  
Wij, Brother Industries, Ltd. 15-1, Naeshiro-cho, Mizuho-ku, Nagoya 467-8561 Japan verklaren dat dit product functioneert in overeenstemming met de vereisten van de RE-richtlijn 2014/53/EU. Een exemplaar van de conformiteitsverklaring kan worden gedownload door de instructies te volgen in het gedeelte Conformiteitsverklaring (alleen Europa).

**(Alleen Europa)**  
**Dradloos LAN**  
Frequentiebanden: 2 412 MHz-2 472 MHz  
Maximaal uitgestraald radiofrequentievermogen in de frequentiebanden: minder dan 19,72 dBm (e.i.r.p)  
Frequentiebanden: 5 180 MHz-5 240 MHz  
Maximaal uitgestraald radiofrequentievermogen in de frequentiebanden: minder dan 22,5 dBm (e.i.r.p)  
**Bluetooth**  
Frequentiebanden: 2 402 MHz-2 480 MHz  
Maximaal uitgestraald radiofrequentievermogen in de frequentiebanden: minder dan 7,4 dBm (e.i.r.p)

**(Alleen voor de Europa en Canada)**  
Alleen bij gebruik binnenshuis (5,15 GHz-5,35 GHz)

Wi-Fi® is een gedeponeed handelsmerk van Wi-Fi Alliance®. Het woordmerk Bluetooth® en de Bluetooth-logo's zijn gedeponeerde handelsmerken van Bluetooth SIG, Inc. en elk gebruik van dit merk door Brother Industries, Ltd. vindt plaats onder licentie.

**Français**  
**AVERTISSEMENT** Indique une situation potentiellement dangereuse qui, si le produit est manipulé sans respecter les avertissements et instructions, est susceptible d'entraîner des blessures graves, voire mortelles.  
**IMPORTANT** Signale une situation de danger potentiel qui, si elle n'est pas évitée, peut entraîner des dommages matériels ou une perte de la fonctionnalité du produit.  
**AVERTISSEMENT**  
• N'utilisez pas l'imprimante dans des environnements spéciaux, par exemple près d'un équipement médical. Les ondes électromagnétiques sont susceptibles d'affecter le bon fonctionnement de l'équipement.  
• Les utilisateurs portant un pacemaker doivent s'éloigner de l'appareil s'ils pressentent une anomalie. Puis, ils doivent demander immédiatement l'avis d'un professionnel de la santé.  
• Conservez hors de portée des enfants, en particulier les enfants en bas âge, afin d'éviter tout risque de blessures corporelles.  
**IMPORTANT**  
• Utilisez uniquement avec les imprimantes spécifiées.  
• Placez l'imprimante sur une surface stable, comme un bureau, avant d'installer ou de retirer des accessoires en option.  
• Lors de l'installation d'accessoires en option sur l'imprimante, veillez à ce que les cordons ne soient pas coincés. Ceci pourrait provoquer des dommages ou un dysfonctionnement.

Pour plus d'informations à propos de l'utilisation de la connexion sans fil, consultez le « *Brother Printer Management Tool Quick Start Guide* » ( *Guide d'installation rapide de Brother Printer Management Tool*).  
**Déclaration de conformité (Europe/Turquie uniquement)**  
Nous, Brother Industries, Ltd. 15-1, Naeshiro-cho, Mizuho-ku, Nagoya 467-8561 Japan déclarons que ce produit est conforme aux exigences essentielles de toutes les directives et réglementations pertinentes appliquées au sein de la Communauté européenne. Vous pouvez télécharger la Déclaration de conformité (DoC) depuis le Site internet Brother support. Visitez [support.brother.com/manuals](http://support.brother.com/manuals).

**Déclaration de conformité à la directive RE 2014/53/UE (Europe/Turquie uniquement) (Applicable aux modèles avec interfaces radio)**  
Nous, Brother Industries, Ltd. 15-1, Naeshiro-cho, Mizuho-ku, Nagoya 467-8561 Japan déclarons que ces produits sont conformes aux dispositions de la directive RE 2014/53/UE. Pour télécharger un exemplaire de la Déclaration de conformité, suivez les instructions de la section Déclaration de conformité (Europe uniquement).

**(Europe uniquement)**  
**LAN sans fil (WLAN)**  
Bandes de fréquences : 2412 MHz à 2472 MHz  
Puissance maximale des radiofréquences émises dans les bandes de fréquences : inférieure à 19,72 dBm (e.i.r.p)  
Bandes de fréquences : 5180 MHz à 5240 MHz  
Puissance maximale des radiofréquences émises dans les bandes de fréquences : inférieure à 22,5 dBm (e.i.r.p)  
**Bluetooth**  
Bandes de fréquences : 2402 MHz à 2480 MHz  
Puissance maximale des radiofréquences émises dans les bandes de fréquences : inférieure à 7,4 dBm (e.i.r.p)

**(Europe et Canada uniquement)**  
Pour un usage intérieur uniquement (5,15 GHz à 5,35 GHz)

Wi-Fi® est une marque commerciale déposée de Wi-Fi Alliance®. Les logos et le mot Bluetooth® sont des marques commerciales déposées appartenant à Bluetooth SIG, Inc. et toute utilisation de ces marques par Brother Industries, Ltd. se fait sous licence.

**Italiano**  
**AVVERTENZA** Indica una situazione potenzialmente pericolosa che, in caso di utilizzo del prodotto non conforme ad avvertenze e istruzioni, potrebbe provocare la morte o gravi lesioni.  
**IMPORTANTE** Indica una situazione potenzialmente pericolosa che, se non viene evitata, potrebbe provocare danni alle cose o la perdita di funzionalità del prodotto.  
**AVVERTENZA**  
• Non utilizzare la stampante in ambienti speciali, come ad esempio vicino ad apparecchiature medicali. Le onde elettromagnetiche potrebbero provocare il malfunzionamento dell'apparecchiatura medicale.  
• Qualora dovessero rilevare delle anomalie, gli utenti che indossano pacemaker dovrebbero allontanarsi dalla macchina. Quindi contattare immediatamente un medico.  
• Tenere lontano dalla portata dei bambini, in particolare modo dei neonati, al fine di evitare rischi di lesioni.  
**IMPORTANTE**  
• Utilizzare solo con le stampanti specificate.  
• Prima di installare o rimuovere gli accessori opzionali, posizionare la stampante su una superficie stabile, come una scrivania in piano.  
• Quando si installano accessori opzionali sulla stampante, evitare di incastrarli i cavi. In caso contrario, potrebbero verificarsi danni o malfunzionamenti.

Per ulteriori informazioni sull'utilizzo dell'interfaccia WLAN, vedere *„Brother Printer Management Tool Quick Start Guide“ (Guida di installazione rapida di Brother Printer Management Tool)*.  
**Dichiarazione di conformità (solo Europa/Turchia)**  
Brother Industries, Ltd. 15-1, Naeshiro-cho, Mizuho-ku, Nagoya 467-8561 Japan dichiara che questo prodotto è conforme ai requisiti essenziali di tutte le direttive e dei regolamenti pertinenti applicati all'interno dell'Unione Europea. La Dichiarazione di conformità può essere scaricata dal sito Web di supporto Brother. Visitare il sito [support.brother.com/manuals](http://support.brother.com/manuals).

**Dichiarazione di conformità alla Direttiva RE 2014/53/UE (solo Europa/Turchia) (Applicable ai modelli con interfaccia radio)**  
Brother Industries, Ltd. 15-1, Naeshiro-cho, Mizuho-ku, Nagoya 467-8561 Japan dichiara che questi prodotti sono conformi alle norme previste dalla Direttiva RE 2014/53/UE. Una copia della Dichiarazione di conformità può essere scaricata seguendo le istruzioni fornite nella sezione Dichiarazione di conformità (Europa).

**(Solo Europa)**  
**LAN wireless**  
Bande di frequenza: 2412 MHz-2472 MHz  
Potenza in radiofrequenza massima trasmessa nelle bande di frequenza: meno di 19,72 dBm (e.i.r.p)  
Bande di frequenza: 5180 MHz-5240 MHz  
Potenza in radiofrequenza massima trasmessa nelle bande di frequenza: meno di 22,5 dBm (e.i.r.p)  
**Bluetooth**  
Bande di frequenza: 2402 MHz-2480 MHz  
Potenza in radiofrequenza massima trasmessa nelle bande di frequenza: meno di 7,4 dBm (e.i.r.p)

**(Solo Europa e Canada)**  
Solo per l'uso al chiuso (5,15 GHz-5,35 GHz)

Wi-Fi® è un marchio registrato di Wi-Fi Alliance®. La parola e il logo Bluetooth® sono marchi registrati che appartengono a Bluetooth SIG, Inc. e qualsiasi forma di utilizzo di tali marchi da parte di Brother Industries, Ltd. avviene sotto licenza.



